



BPS

BPL-H

BPH

BWJ



**PLAZMA KESME MAKİNELERİ • PLAZMA CUTTING MACHINES**  
**SUJETİ KESME MAKİNELERİ • WATERJET CUTTING MACHINES**

İlk kuruluşu 1950 yılına dayanan Baykal Makine, metal sac işleme makineleri konusunda Türkiye'nin önde gelen uzman imalatçı kuruluşu olup; metal ve sac malzemelerin kesim, büküm ve kaynak işlerinde kullanılan abkant presler, giyotin makaslar, köşe kesme makineleri, punch makineleri, lazer kesim sistemleri, plazma kesim makineleri, su jeti kesme makineler ve CNC dik işlem merkezi üretmekte ve global satışını yapmaktadır.

Üç ayrı fabrikada toplam 60.000 metrekare üretim alanı ile, Avrupa'nın en büyük makine imalat tesislerinden birine sahip olan Baykal Makine'de, 50 kişilik bir mühendislik kadrosu desteğinde üretim yapan, iyi eğitilmiş kalifiye makine operatörleri ve montaj teknisyenlerinden oluşan toplam 650 kişilik bir işgücü istihdam edilmektedir. Bilgisayar destekli bir tasarım ortamında, ileri teknoloji CNC takım tezgahları ve en modern üretim ekipmanları kullanılarak, imalat ve montaj işlemlerinin tamamı Baykal Makine bünyesinde gerçekleştirilmektedir.

Baykal Makine, Alman TÜV sertifikalı ISO 9001 Kalite Belgesine sahip olup, Türk TSE belgeli ve Avrupa Birliği CE etiketli üretim yapmaktadır.

Hiç eksilmeyen bir kalite ve servis anlayışı ile Türkiye piyasasında öncü bir konumda bulunan Baykal markalı sac işleme makineleri; son 40 yıldır Amerika'dan Avustralya'ya uzanan tüm dünya coğrafyasına ihraç edilmekte olup, 100'ün üzerinde ülkede yetkili acentalar vasıtasıyla satılmaktadır.

Baykal Makine, uzun yıllara dayanan mühendislik birikiminin desteğinde, ödünsüz bir kalite bilinci ile profesyonel bir makine üreticisi olarak sanayinin hizmetindedir.

With a foundation history going back to early 1950s, Baykal today is placed as a leading manufacturer and global supplier of sheet metal working machinery specialising in the production of press brakes, shears, notchers, punching machines, laser cutting systems, plasma cutting machines, waterjet cutting and Vertical Machining Centers.

For its manufacturing operations Baykal utilises three factories which together combine a production area of 60,000 square meters, making it one of Europe's largest facility for sheet metal working and fabricating machinery. The total workforce at Baykal is currently numbered at 650 employees and is composed of highly trained and qualified machine operators and assembly technicians supported by a staff of 50 engineers. All the machines offered by Baykal are designed, manufactured, assembled and finished wholly at Baykal's purpose-built plants in a CAD environment with extensive use of CNC machining and modern workshop equipment.

Baykal company is accredited for the ISO 9001 Certification issued by the German TÜV institution. Also, since 1995, Baykal has been building machines in conformity with the European CE regulations for safety, being the first Turkish machine-tool manufacturer certified eligible to bear the CE Mark on its products. In addition, all Baykal products are manufactured with the TSE and TSEK quality certificates issued by the Turkish Standards Institution.

Since the last 40 years Baykal has progressed to become a major exporter of sheet metal working machines to the world markets with customers located in all the machine-tool consuming countries of the global geography from Americas to Australasia. Baykal is currently represented in over 100 countries worldwide through appointed dealers. In the base market of Turkey, Baykal sheet metal working machines have traditionally commanded a leading market share thanks to the company's pioneering role in the development of Turkey's machine industry and its never-lessening emphasis on quality and service.

Here, with a long engineering experience behind, Baykal wishes to present itself as a quality-conscious, professional machine-building company serving the industry.









# BPS CNC PLAZMA KESİM SİSTEMLERİ • CNC PLASMA CUTTING SYSTEMS

- Baykal BPS tüm serilerin içerisindeki en üst hassasiyeti sağlayan modeldir. Yüksek hassasiyetli plazma kesimi için dizayn edilmiş olup, iki adet plazma, açılı kesim (bevel), markalama, matkap ve diş çekme kafaları ile donatılabilir.
- *The Baykal BPS is the precision flagship of the range plate. Designed for high accuracy plasma cutting the machine can be built in a wide variety of configurations with 2 or more plasmas, bevel cutting, marking devices and even drilling and tapping heads.*



## OPSIYONLAR OPTIONS



Tekli matkap ünitesi.  
Single drilling unit.



Çoklu matkap ünitesi.  
Multi drilling unit.



Açılı kesim.  
Bevel cut.



True Hole kesim.  
True hole cutting.



### GENEL ÖZELLİKLER

- Yüksek teknoloji plazma trafosu sayesinde, son derece hassas kesim prosesi ve yüksek kesim hızı
- Yüksek mekanik hassasiyeti:  $\pm 0.1$  mm
- Eksen pozisyonlama hızı: 30 m/dak
- Hassas lineer raylar üzerinde hareketeden X ve Y eksenleri
- Çift lineer kılavuz üzerinde, bilyalı miller vasıtası ile hareket eden torç mekanizması ve torç yükseklik ayarı
- AC servo motorlar vasıtası ile hızlı ve hassas pozisyonlama imkanı:
  - Y-ekseni: senkronize çift servo sürücülü
  - X-ekseni: tek servo sürücülü
- Her türlü iş yükü altında aynı pozisyon hassasiyetini sağlamak üzere, köprü ve ana gövdeden bağımsız olarak monte edilmiş kesim tablası
- Çarpmaya karşı patentli torç koruma sistemi®
- Otomatik torç yükseklik kontrolü
- Otomatik duman emme tertibatlı parçalı alt bölüm
- Windows® - tabanlı CNC ünitesi
- Otomatik nesting yazılım paketi
- Uzun tablalar için uzaktan kumandalı kontrol opsiyonu
- Toz ve Duman filtreli kolektör ünitesi opsiyonu

### DESIGN AND OPERATING FEATURES

- High precision plasma cutting technology
- High mechanical accuracy to:  $\pm 0.1$  mm
- Axis positioning speed: 30 m/min
- X and Y axis travel on precision linear rail guides
- Torch-height travel with ballscrews on dual linear guides
- Fast and accurate positioning with AC brushless servo motors:
  - Y-axis: dual synchronised servo drives
  - X-axis: single servo drive
- Cutting table independently constructed of bridge and machine frame to maintain positional accuracy under any table-load
- Patented crash protection on torch®
- Automatic torch height control
- Sectional cutting table with automatic fume extraction system
- Windows® based CNC unit
- Automatic nesting software
- Remote control option on large tables
- Optional dust and fume collector devices conforming to safety regulations



Kutu profil kesim.  
Tube cutting.



Boru kesim.  
Pipe cutting.



Sulu kazan.  
Water tank.



# BPS CNC PLAZMA KESİM SİSTEMLERİ • CNC PLASMA CUTTING SYSTEMS



## CNC KONTROLLER • CNC CONTROLLERS



Tecnos PC 12



Hypertherm MicroEDGE PRO

## TRUE HOLE TEKNOLOJİSİ • TRUE HOLE TECHNOLOGY

### TRUE HOLE TEKNOLOJİSİ "Full Suite"

- Patentli Hypertherm True Hole teknolojisi ile siyah sac'ta daha önce plazma kesim sistemleriyle mümkün olmayan kalite ve doğrulukta kesim yapılmaktadır.
- Operatör becerisi gerektirmeden elde edilebilen üst seviye kesim kalitesi otomatik olarak sağlanmaktadır.

### TRUE HOLE TECHNOLOGY "Full Suite"

- *Hypertherm's patent-pending True Hole cutting technology for mild steel produces significantly better hole quality than what has been previously possible using plasma.*
- *This is delivered automatically without operator intervention, to produce unmatched hole quality that surpasses the competition.*

- True Hole teknolojisi sadece, HPRXD® otomatik gaz konsollu Plazma Sistemi, True Hole teknolojisi aktive edilmiş nesting yazılımı, CNC ve torç taşıyıcısı ile sağlanabilmektedir.
- *True Hole Technology requires a HyPerformance Plasma HPRXD® auto gas system along with a True Hole enabled cutting table, nesting software, CNC, and torch height control.*



HPRXD® Plazma ile True Hole teknolojisi kullanmadan kesilen 12 mm'lik sac.  
12 mm hole without True Hole technology cut with HPRXD® Plasma.



HPRXD® Plazma ile True Hole teknolojisi kullanarak kesilen 12 mm'lik sac.  
12 mm hole with True Hole technology cut with HPRXD® Plasma.



HYPERTHERM CAM



HYPERTHERM CNC



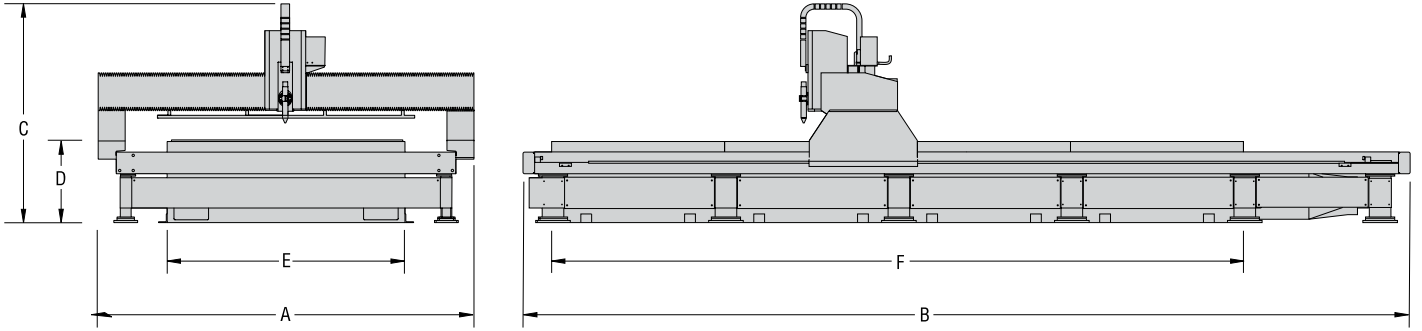
ArcGlide THC



HPRXD systems



## TEKNİK ÖZELLİKLER • TECHNICAL DATA



TİPLER TYPES	Kesme Tablası Cutting Table (mm)	Genişlik Width (A) (mm)	Uzunluk Lenght (B) (mm)	Yükseklik Height (C) (mm)	Tabla Yüksekliği Table Height (D) (mm)	Tabla Eni Table Width (mm)	Tabla boyu Table Lenght (mm)	X Eksen Strok X Axis Stroke (E) (mm)	Y Eksen Strok Y Axis Stroke (F) (mm)	Ağırlık Weight (kg)
BPS1503_RO	1700 x 3200	3000	5200	1800	750	1700	3200	1700	3200	3000
BPS2003_RO	2200 x 3200	3500	5200	1800	750	2200	3200	2200	3200	4000
BPS2004_RO	2200 x 4800	3500	6200	1800	750	2200	4800	2200	4200	5000
BPS2006_RO	2200 x 6400	3500	8200	1800	750	2200	6400	2200	6200	7000
BPS2009_RO	2200 x 9600	3500	11200	1800	750	2200	9600	2200	9200	9000
BPS2010_RO	2200 x 11200	3500	12200	1800	750	2200	11200	2200	10200	10000
BPS2012_RO	2200 x 12800	3500	14200	1800	750	2200	12800	2200	12200	12000
BPS2014_RO	2200 x 14400	3500	16200	1800	750	2200	14400	2200	14200	14000
BPS2503_RO	2700 x 3200	4000	5200	1800	750	2700	3200	2700	3000	5000
BPS2504_RO	2700 x 4800	4000	6200	1800	750	2700	4800	2700	4200	6000
BPS2506_RO	2700 x 6400	4000	8200	1800	750	2700	6400	2700	6200	8000
BPS2508_RO	2700 x 8800	4000	10200	1800	750	2700	8000	2700	8200	8500
BPS2509_RO	2700 x 9600	4000	11200	1800	750	2700	9600	2700	9200	10000
BPS2510_RO	2700 x 11200	4000	12200	1800	750	2700	11200	2700	10200	11000
BPS2512_RO	2700 x 12800	4000	14200	1800	750	2700	12800	2700	12200	13000
BPS2514_RO	2700 x 14400	4000	16200	1800	750	2700	14400	2700	14200	15000
BPS3003_RO	3200 x 3200	4500	5200	1800	750	3200	3200	3200	3200	6000
BPS3004_RO	3200 x 4800	4500	6200	1800	750	3200	4800	3200	4200	7000
BPS3006_RO	3200 x 6400	4500	8200	1800	750	3200	6400	3200	6200	9000
BPS3009_RO	3200 x 9600	4500	11200	1800	750	3200	9600	3200	9200	11000
BPS3010_RO	3200 x 11200	4500	12200	1800	750	3200	11200	3200	10200	12000
BPS3012_RO	3200 x 12800	4500	14200	1800	750	3200	12800	3200	12200	14000
BPS3014_RO	3200 x 14400	4500	16200	1800	750	3200	14400	3200	14200	16000
BPS4003_RO	4200 x 3200	5500	5200	1800	750	4200	3200	4200	3200	8000
BPS4004_RO	4200 x 4800	5500	6200	1800	750	4200	4800	4200	4200	9000
BPS4006_RO	4200 x 6400	5500	8200	1800	750	4200	6400	4200	6200	11000
BPS4009_RO	4200 x 9600	5500	11200	1800	750	4200	9600	4200	9200	13000
BPS4010_RO	4200 x 11200	5500	12200	1800	750	4200	11200	4200	10200	14000
BPS4012_RO	4200 x 12800	5500	14200	1800	750	4200	12800	4200	12200	16000
BPS4014_RO	4200 x 14400	5500	16200	1800	750	4200	14400	4200	14200	18000

Verilen değerler tekli torch içindir. İki veya daha fazla torch için bilgi alınınız. • Data in the table are for single torch. Please ask for double or more torch.

İstek üzerine diğer ebatlarda üretim yapılır.  
Other sizes are available on request.

Dizayn ve teknik özellikler önceden haber vermeden değiştirilebilir • Design and specifications are subject to change without notice

# BPL-H ENDÜSTRİYEL PLAZMA KESİM SİSTEMİ • INDUSTRIAL PLAZMA CUTTING SYSTEMS

## GENEL ÖZELLİKLER

- Orta ve küçük ölçekli üretim atölyeleri ile sac kesim atölyelerinden, büyük çapta üretim fabrikalarına kadar çok amaca uygun dizayn. 50-400 amper plazmadan 4 adet kafaya kadar, toplam 8 adet oksijen torç taşıma kapasitesi.

## DESIGN AND OPERATING FEATURES

- *The allrounder designed for most medium fabrication shops and small service centres to large production plants. It can carry plasmas from 50-400 amps up to 4 tool carriages and a total of 8 oxy cut torches.*



## OPSIYONLAR

### OPTIONS



Tekli matkap ünitesi.  
Single drilling unit.



Çoklu matkap ünitesi.  
Multi drilling unit.



Açılı kesim.  
Bevel cut.



True Hole kesim.  
True hole cutting.



## GENEL ÖZELLİKLER

- Çoklu torç uygulama imkanı
- 300 mm ye kadar oksijen kesim imkanı sunan köprü tasarımı.
- Hassas kesim ve kalın malzeme kesimi bir araya getiren üstün dizayn.
- Yüksek teknoloji plazma trafosu sayesinde, son derece hassas kesim prosesi ve yüksek kesim hızı
- Yüksek mekanik hassasiyeti:  $\pm 0.1$  mm
- Eksen pozisyonlama hızı: 30 m/dak
- Hassas lineer raylar üzerinde hareket eden X ve Y eksenleri
- Çift lineer kılavuz üzerinde, bilyalı miller vasıtasıyla hareket eden torç mekanizması ve torç yükseklik ayarı
- AC servo motorlar vasıtasıyla hızlı ve hassas pozisyonlama imkanı:
  - Y-ekseni: senkronize çift servo sürücülü
  - X-ekseni: tek servo sürücülü

## DESIGN AND OPERATING FEATURES

- Availability of multi torch applications.
- Suitable for Oxy-fuel cutting up to 300 mm
- Best combination of Precision and very thick process machine.
- High precision plasma cutting technology
- High mechanical accuracy to:  $\pm 0.1$  mm
- Axis positioning speed: 30 m/min
- X and Y axis travel on precision linear rail guides
- Torch-height travel with ballscrews on dual linear guides
- Fast and accurate positioning with AC brushless servo motors:
  - Y-axis: dual synchronised servo drives
  - X-axis: single servo drive
- Cutting table independently constructed of bridge and machine frame to maintain positional accuracy under any table-load
- Patented crash protection on torch®
- Automatic torch height control
- Sectional cutting table with automatic fume extraction system
- Windows® based CNC unit
- Automatic nesting software
- Optional dust and fume collector devices conforming to safety regulations



- Her türlü iş yükü altında aynı pozisyon hassasiyetini sağlamak üzere, köprü ve ana gövdeden bağımsız olarak monte edilmiş kesim tablası
- Çarpmaya karşı patentli torç koruma sistemi®
- Otomatik torç yükseklik kontrolü
- Otomatik duman emme tertibatlı parçalı alt bölüm
- Windows® - tabanlı CNC ünitesi
- Otomatik nesting yazılım paketi
- Toz ve Duman filtreli kolektör ünitesi opsiyonu



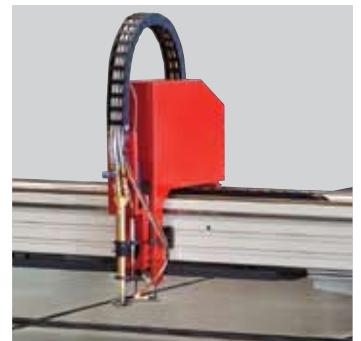
Kutu profil kesim.  
Tube cutting.



Boru kesim.  
Pipe cutting.



Sulu kazan.  
Water tank.



Oxy kesim torcu.  
Oxy fuel torch.

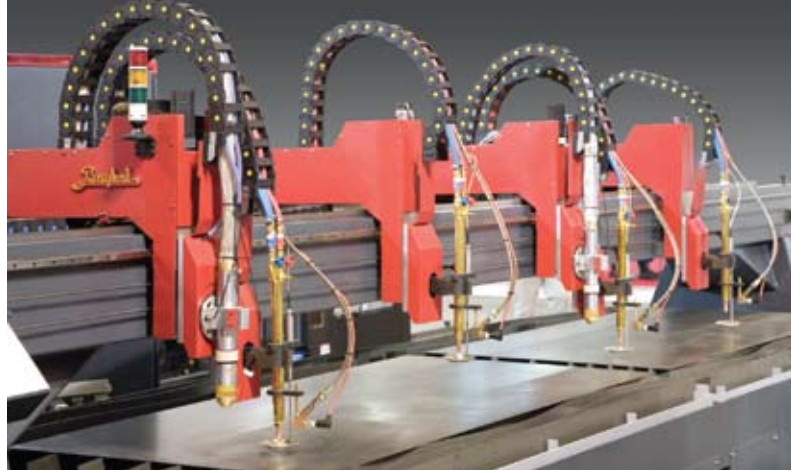
# BPL-H ENDÜSTRİYEL PLAZMA KESİM SİSTEMİ • INDUSTRIAL PLAZMA CUTTING SYSTEMS

## ÇOKLU TORCH VE ÖZELLİK UYGULAMASI

- BPL-H makinesi özel köprü tasarımı sayesinde çoklu torç ve birden çok farklı uygulamayı aynı makine üzerinde toplama imkanı sağlamaktadır. Bu özellik sayesinde müşteri tüm kısıtlamalardan kurtulup istediği özellikleri seçme olanağına sahip olmaktadır.

## MULTI PROCESS APPLICATIONS

- *BPL-H machine with its special designed bridge construction have unlimited feature as multitorch and multi process application. With that option customers are free for any application requested.*

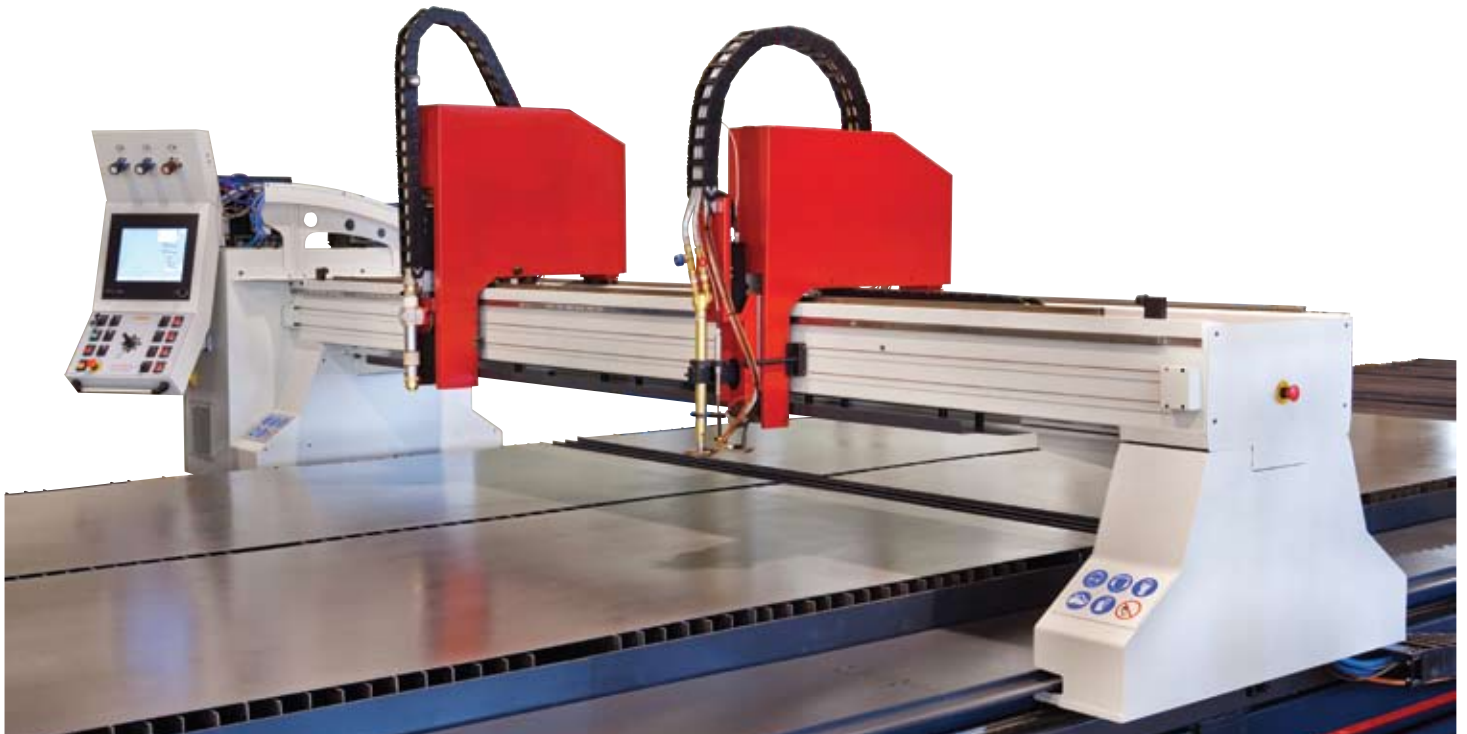
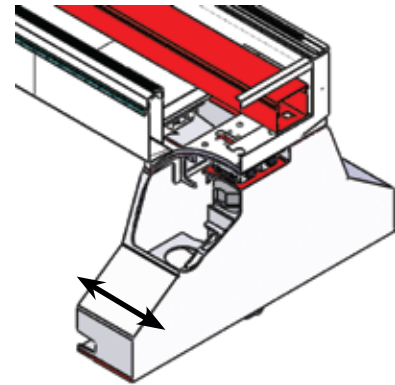
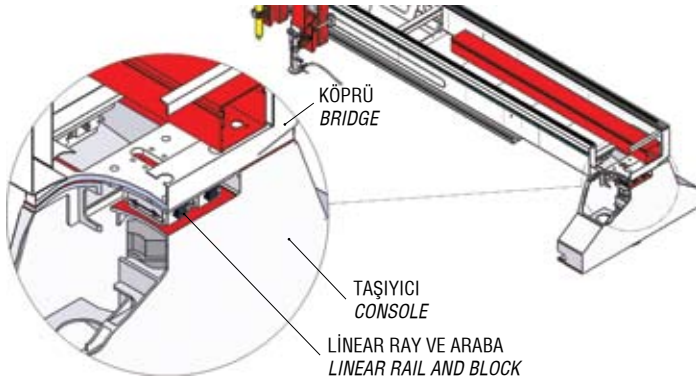


## KAYAR TAŞIYICI

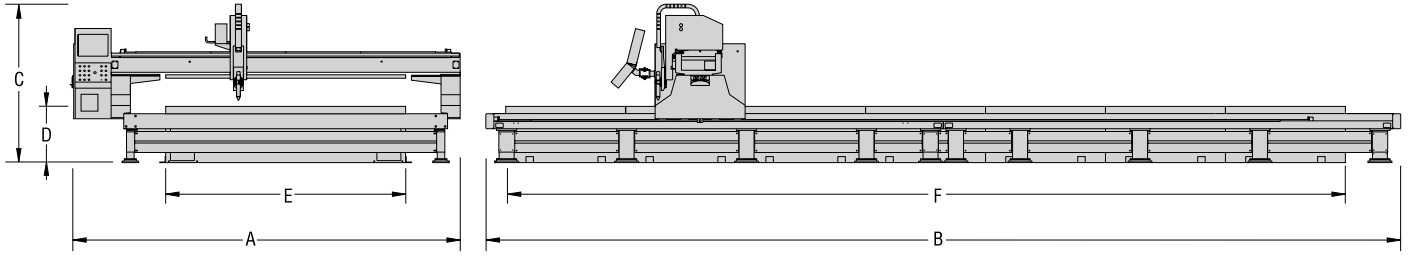
- Özel tasarlanmış kayar taşıyıcı sistemi ile çalışma ortamındaki sıcaklık farkından dolayı köprüde oluşabilecek uzama ve kısalmadan (genleşme) doğabilecek tüm olumsuzluklar önlenmiş olup gerekli hassasiyet uzun sistemlerde de kolaylıkla sağlanmaktadır. **Kayar taşıyıcı** ile beraber 300 mm ye kadar sorunsuz kesim imkanı sağlanmakta olup 60 m veya daha uzun makine uzunlukları yapma imkanı vermektedir.

## SLIDE CARRIER

- *With Specially designed side slide carrier system, prevent distortion effects and keep accuracy also for very long machine rails. **Slide Carrier** gives trouble free Oxy-fuel cutting up to 300 mm and allows machine length up to 60 meters and more.*







TİPLER TYPES	Kesme Tablası Cutting Table (mm)	Genişlik Width (A) (mm)	Uzunluk Lenght (B) (mm)	Yükseklik Height (C) (mm)	Tabla Yüksekliği Table Height (D) (mm)	Tabla Eni Table Width (mm)	Tabla boyu Table Lenght (mm)	X Eksen Strok X Axis Stroke (E) (mm)	Y Eksen Strok Y Axis Stroke (F) (mm)	Ağırlık Weight (kg)
BPL-H2006_RO	2200 x 6400	4250	8200	2200	750	2200	6400	2800	6200	8000
BPL-H2008_RO	2200 x 8800	4250	10200	2200	750	2200	8800	2800	8200	8500
BPL-H2010_RO	2200 x 11200	4250	12200	2200	750	2200	11200	2800	10200	11000
BPL-H2012_RO	2200 x 12800	4250	14200	2200	750	2200	12800	2800	12200	13000
BPL-H2014_RO	2200 x 14400	4250	16200	2200	750	2200	14400	2800	14200	15000
BPL-H2016_RO	2200 x 16800	4250	18200	2200	750	2200	16800	2800	16200	17000
BPL-H2018_RO	2200 x 19200	4250	20200	2200	750	2200	19200	2800	18200	19000
BPL-H2020_RO	2200 x 20800	4250	22200	2200	750	2200	20800	2800	20200	21000
BPL-H2022_RO	2200 x 22400	4250	24200	2200	750	2200	22400	2800	22200	23000
BPL-H2024_RO	2200 x 24800	4250	26200	2200	750	2200	25600	2800	24200	25000
BPL-H2026_RO	2200 x 27200	4250	28200	2200	750	2200	27200	2800	26200	27000
BPL-H2028_RO	2200 x 28800	4250	30200	2200	750	2200	28800	2800	28200	29000
BPL-H2506_RO	2700 x 6400	4750	8200	2200	750	2700	6400	3300	6200	9000
BPL-H2508_RO	2700 x 8800	4750	10200	2200	750	2700	8800	3300	8200	9500
BPL-H2510_RO	2700 x 11200	4750	12200	2200	750	2700	11200	3300	10200	12000
BPL-H2512_RO	2700 x 12800	4750	14200	2200	750	2700	12800	3300	12200	14000
BPL-H2514_RO	2700 x 14400	4750	16200	2200	750	2700	14400	3300	14200	16000
BPL-H2516_RO	2700 x 16800	4750	18200	2200	750	2700	16800	3300	16200	18000
BPL-H2518_RO	2700 x 19200	4750	20200	2200	750	2700	19200	3300	18200	20000
BPL-H2520_RO	2700 x 20800	4750	22200	2200	750	2700	20800	3300	20200	22000
BPL-H2522_RO	2700 x 22400	4750	24200	2200	750	2700	22400	3300	22200	24000
BPL-H2524_RO	2700 x 24800	4750	26200	2200	750	2700	25600	3300	24200	26000
BPL-H2526_RO	2700 x 27200	4750	28200	2200	750	2700	27200	3300	26200	28000
BPL-H2528_RO	2700 x 28800	4750	30200	2200	750	2700	28800	3300	28200	30000
BPL-H3006_RO	3200 x 6400	5250	8200	2200	750	3200	6400	3800	6200	10000
BPL-H3008_RO	3200 x 8800	5250	10200	2200	750	3200	8800	3800	8200	10500
BPL-H3010_RO	3200 x 11200	5250	12200	2200	750	3200	11200	3800	10200	13000
BPL-H3012_RO	3200 x 12800	5250	14200	2200	750	3200	12800	3800	12200	15000
BPL-H3014_RO	3200 x 14400	5250	16200	2200	750	3200	14400	3800	14200	17000
BPL-H3016_RO	3200 x 16800	5250	18200	2200	750	3200	16800	3800	16200	19000
BPL-H3018_RO	3200 x 19200	5250	20200	2200	750	3200	19200	3800	18200	21000
BPL-H3020_RO	3200 x 20800	5250	22200	2200	750	3200	20800	3800	20200	23000
BPL-H3022_RO	3200 x 22400	5250	24200	2200	750	3200	22400	3800	22200	25000
BPL-H3024_RO	3200 x 24800	5250	26200	2200	750	3200	25600	3800	24200	27000
BPL-H3026_RO	3200 x 27200	5250	28200	2200	750	3200	27200	3800	26200	29000
BPL-H3028_RO	3200 x 28800	5250	30200	2200	750	3200	28800	3800	28200	31000
BPL-H3506_RO	3200 x 6400	5750	8200	2200	750	3700	6400	4300	6200	11000
BPL-H3508_RO	3700 x 8800	5750	10200	2200	750	3700	8800	4300	8200	11500
BPL-H3510_RO	3700 x 11200	5750	12200	2200	750	3700	11200	4300	10200	14000
BPL-H3512_RO	3700 x 12800	5750	14200	2200	750	3700	12800	4300	12200	16000
BPL-H3514_RO	3700 x 14400	5750	16200	2200	750	3700	14400	4300	14200	18000
BPL-H3516_RO	3700 x 16800	5750	18200	2200	750	3700	16800	4300	16200	20000
BPL-H3518_RO	3700 x 19200	5750	20200	2200	750	3700	19200	4300	18200	22000
BPL-H3520_RO	3700 x 20800	5750	22200	2200	750	3700	20800	4300	20200	24000
BPL-H3522_RO	3700 x 22400	5750	24200	2200	750	3700	22400	4300	22200	26000
BPL-H3524_RO	3700 x 24800	5750	26200	2200	750	3700	25600	4300	24200	28000
BPL-H3526_RO	3700 x 27200	5750	28200	2200	750	3700	27200	4300	26200	30000
BPL-H3528_RO	3700 x 28800	5750	30200	2200	750	3700	28800	4300	28200	32000
BPL-H4006_RO	4200 x 6400	6250	8200	2200	750	4200	6400	4800	6200	12000
BPL-H4008_RO	4200 x 8800	6250	10200	2200	750	4200	8800	4800	8200	12500
BPL-H4010_RO	4200 x 11200	6250	12200	2200	750	4200	11200	4800	10200	15000
BPL-H4012_RO	4200 x 12800	6250	14200	2200	750	4200	12800	4800	12200	17000
BPL-H4014_RO	4200 x 14400	6250	16200	2200	750	4200	14400	4800	14200	19000
BPL-H4016_RO	4200 x 16800	6250	18200	2200	750	4200	16800	4800	16200	21000
BPL-H4018_RO	4200 x 19200	6250	20200	2200	750	4200	19200	4800	18200	23000
BPL-H4020_RO	4200 x 20800	6250	22200	2200	750	4200	20800	4800	20200	25000
BPL-H4022_RO	4200 x 22400	6250	24200	2200	750	4200	22400	4800	22200	27000
BPL-H4024_RO	4200 x 24800	6250	26200	2200	750	4200	25600	4800	24200	29000
BPL-H4026_RO	4200 x 27200	6250	28200	2200	750	4200	27200	4800	26200	31000
BPL-H4028_RO	4200 x 28800	6250	30200	2200	750	4200	28800	4800	28200	33000

Verilen değerler tekli torch içindir. İki veya daha fazla torch için bilgi alınınız. • Data in the table are for single torch. Please ask for double or more torch.

İstek üzerine diğer ebatlarda üretim yapılır.  
Other sizes are available on request.

**Design and specifications are subject to change without notice**



### TEKLI MATKAP ÜNİTESİ

- Tekli matkap ünitesi ile 6 mm çapa kadar delik delme imkanına sahip olunmaktadır. Z eksenindeki hareket pnömatik pistonlar yardımı ile yapılmaktadır. Takımın yapabileceği toplam strok 80 mm dir.

### SINGLE DRILLING UNIT

- Single drilling station is able to work up to 6 mm diameter tool. Movement in Z axis is made by pneumatic piston. It is working according preset timings. Total stroke of tool is up to 80 mm.



### ÇOKLU MATKAP ÜNİTESİ

- Çoklu matkap ünitesi ile 20 mm çapa kadar delik delme imkanına sahip olunmaktadır. Z eksenindeki hareket ilave eksen ile CNC kontrollü olarak çalışmaktadır. Bu sistem 6 farklı takıma kadar çalışma olanağı sağlamaktadır. Dış çekme kapasitesi maksimum M16 dir.

### MULTI DRILLING UNIT

- Multi drilling station is able to work up to 20 mm diameter tool. Movement in Z axis is made by additional CNC controlled axis. Working cycle is programmable. System has ability to work with up to 6 different tools and ability of tapping. Tapping capacity is up to M16.

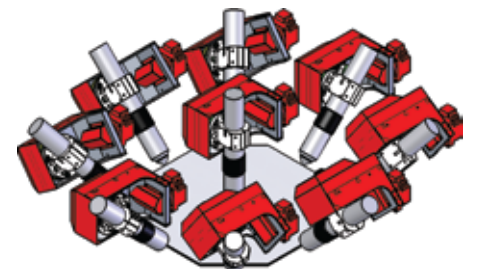
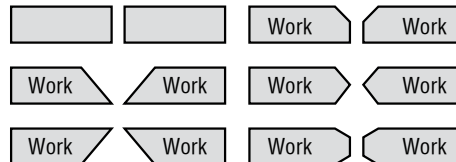


### AÇILI KESİM ÜNİTESİ

- BAYKAL Plazma açılı kesim ünitesi hassas ve doğru kaynak ağızı hazırlığı için tasarlanmıştır. Bu torç tamamen CNC kontrollü olup aynı parçada dik ve açılı kesim imkanı verebilmektedir. Yüksek hızlı açılı eksenleri ile açılar arası geçiş zamanını kısaltmakta ve daha düzgün kontür elde edilmesine olanak vermektedir. Baykal mıknatıslı torç koruma sistemi ile ve dokunmasız yükseklik algılaması ile daha hassas kesim ve daha az bakım gereksinimi sağlamaktadır.

### BEVEL CUTTING UNIT

- The BAYKAL Plasma bevel unit is used for accurate beveling on flat materials. Unit is fully programmable to cut parts that have both bevel and straight cuts. With its high speed tilt and tilt design system minimize bevel transition time and improves contour quality. Baykal magnetic crash protection system and non contact initial height sensing, reduce maintenance requirements and keeps torch alignment safe during entire cut process.







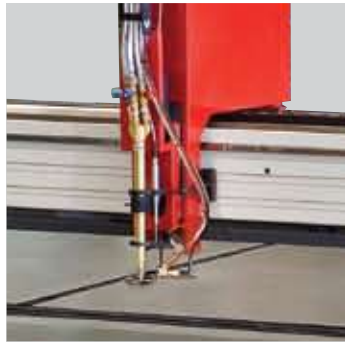
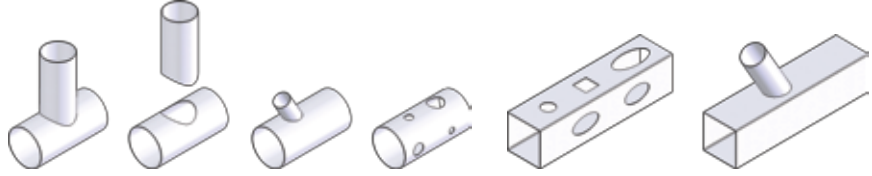
Rotation	± 720 °
Programmable Speed	0-180 °/s
Min Pipe Diameter	Ø 50 mm
Max. Pipe Diameter	Ø 600 mm
Min Tube cross section	50 mm x 50 mm
Max. Tube cross section	280 mm x 280 mm
Max. Tube length	12000 mm
Tube clamping	Manuel Chuck
Max tube weight	550 kg
Required pipe straightness	1 mm / 3 m

## BORU KESİM ÜNİTESİ

- BAYKAL boru kesme aparatı mevcut plazma kesme tezgahına ilave olarak monte edilen ve boru-kutu profil kesimi yapılabilen bir sistemdir. Makinede bu aparat köprü içi kullanım olarak tasarlanmıştır.

## TUBE CUTTING UNIT

- Baykal Tube cutting station is designed like add on device which is able to work with pipes and square/rectangular tubes. That unit is placed in cutting area side.



## OKSİJEN KESİM ÜNİTESİ

- BAYKAL CNC kontrollü oksijen kesim ünitesi ile müdahale gerektirmeyen oksijen kesim prosesine sahip olacaksınız. Sahip olduğu otomatik proses kontrolü ve otomatik yükseklik kontrolü ile 300 mm ye kadar kesim imkanı sağlamaktadır. 45° lik manuel açılı kesim imkanı ile uzun ekseninde pah kırma işlemi yapılabilmektedir.

## OXYFUEL CUTTING UNIT

- BAYKAL Oxyfuel cutting unit is fully CNC programmable unit with tilting ability up to 45°. With its auto cycle and auto height control, unit have capacity for oxy-fuel cutting up to 300 mm.

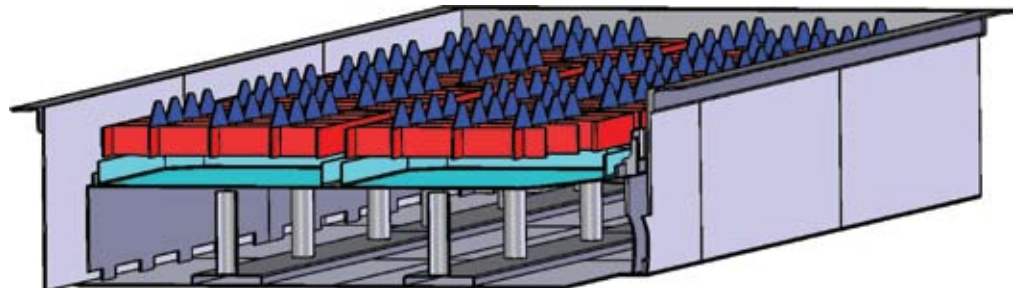


## SULU KAZAN

- Plazma sulu kazanı otomatik seviye kontrollü olarak tasarlanmış olup havalı seviye kontrolü ile çok kısa zamanlı seviye ayar imkanı sağlamaktadır. Sulu kazan ile ısıdan doğacak malzeme atmaları minimize edilebilmektedir.

## WATER TANK

- Water tanks has auto level control. Whith its air flow level control has very short fill-up timing. Effective use for minimizing distortions due to heat effect.



# BPH COMPACT PLAZMA KESİM SİSTEMİ • COMPACT PLAZMA CUTTING SYSTEMS

- Havalandırmacı ve hafif kesimler için küçük ama dayanıklı plazma makinesi. Havalandırmacı (HVAC) işleri ve diğer sac işleri için ideal yüksek raylı makine tasarımı. Ekstra güçlü ve hassas dizayn özellikleri sayesinde 40 mm'e kadar high definition plazma ile donatılabilme seçeneği.
- *The tough little machine for ducting and light cutting. A high rail machine ideal for HVAC ducting work and other light sheet work but built with extra strength and precision so it can be upgraded to high definition plasma cutting for material up to 40 mm.*



## BPH 1503 Havalandırmacı Plazma

- Otomatik Torç Yükseklik kontrolü yoktur.
- Sadece Powermax plazma ünitesi.

## BPH 1503 Ducting Plazma

- No auto THC (Torch Height Control)
- Only Powermax plasma source.

## BPH 1503 Compact Plazma

- Otomatik torç yükseklik kontrollü.
- HPR 130 XD, HSD 130 veya Powermax plazma güç ünite seçenekleri ile

## BPH 1503 Compact Plazma

- With auto THC (Torch Height Control)
- Available with HPR 130 XD, HSD 130 or Powermax plasma source types.





## GENEL ÖZELLİKLER

### Basit kullanım

- Baykal compact plazmaya takılan çok basit kontrol sayesinde yeni kullanıcılar dahi dakikalar içinde eğitilebilirler.

### Kolay programlama

- Makine ile birlikte teklif edilen Lantek programlama opsiyonları sayesinde en karmaşık havalandırma parçalarının açılımı saniyeler içerisinde yapılabilir ve derhal kesim için makineye yüklenebilir veya diğer kesimlerle birleştirilebilir.

### Dayanıklı yapı

- Her iki taraftaki lineer kızaklar ile birlikte, işlenmiş köprü ve gövde özelliğiyle bu makine uzun ve yoğun çalışmaya uygun imal edilmiştir. Yekpare dizaynından dolayı herhangi bir karmaşık kurulumla ihtiyaç yoktur. Değişen iş yüküne göre gerektiği takdirde atölye içerisinde istenilen yere olduğu gibi taşınabilir.

## DESIGN AND OPERATING FEATURES

### Simple operation

- The Baykal compact is fitted with a very simple control so that new or occasional users can be trained in minutes.

### Easy programming

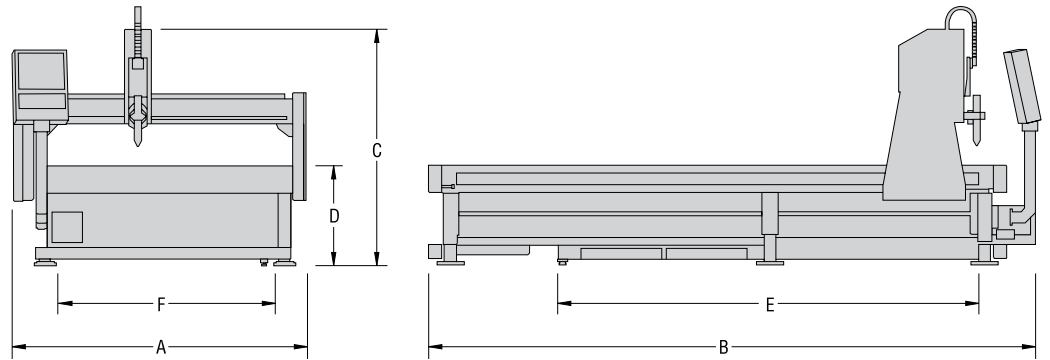
- Offered with a range of programming tools from Lantek the most complicated sheet-metal developments of ducting components hoods etc. can be produced in seconds and downloaded to the machine for immediate cutting or combined.

### Rugged structure

- Featuring a fully machined gantry and base with linear bearings on both longitudinal rails this machine is built to work hard and long. Because of its unitary design there is no need for a complicated installation and if necessary the machine can be readily moved around the workshop to suit changing workloads.



## TEKNİK ÖZELLİKLER • TECHNICAL DATA



TİPLER TYPES	Genişlik Width (A) (mm)	Uzunluk Length (B) (mm)	Yükseklik Height (C) (mm)	Tabla Yüksekliği Table Height (D) (mm)	X Eksen Strok X Axis Stroke (E) (mm)	Y Eksen Strok Y Axis Stroke (F) (mm)	Ağırlık Weight (kg)
BPH-Compact 1503	2140	4450	1750	750	3110	1600	2200

Verilen değerler tekli torch içindir. İki veya daha fazla torch için bilgi alınız. • Data in the table are for single torch. Please ask for double or more torch.

İstek üzerine diğer ebatlarda üretim yapılır.  
Other sizes are available on request.

Dizayn ve teknik özellikler önceden haber vermeden değiştirilebilir • Design and specifications are subject to change without notice

# BWJ SUJETİ KESİM SİSTEMİ • WATERJET CUTTING SYSTEMS

## GENEL ÖZELLİKLER

- Gantry tipi mekanik konstrüksiyon
- Çift taraftan tahrikli senkronize hareket sistemi
- AC harmonic motorlar ile yüksek pozisyonlama hassasiyeti
- Mekanik hassasiyet  $\pm 0.1$  mm
- Tekrarlanabilirlik  $\pm 0.08$  mm
- Pozisyonlama hızı 10 m/dak
- Köprü ve ana gövdeden mekanik ve termal olarak bağımsız monte edilmiş kesim tablası
- Körüklerle bütünüyle korunan eksen hareket sistemleri
- 150 mm ye kadar Z eksen kursu
- Çarpma korumalı yükseklik takip sistemi
- 3 nokta tabaka pozisyonlama özelliği
- Kumlu veya sade su (kumsuz) ile kesim imkanı
- Otomatik dozaj ayarlı, otomatik kum beslemeli kesim kafası
- 200 lt lik kum haznesi
- Su altı kesimi için su seviyesi yükseltme özelliği
- Kum ayrıştırma için çöktürme deposu
- Su sıçramalarına karşı korumalı klavye ve 15" entegre düz ekranlı cnc kontrol ünitesi (IP67)
- Serbest pozisyonlama için joystick
- Otomatik nesting yazılım paketi

## DESIGN AND OPERATING FEATURES

- Gantry type construction
- Dual synchronised drive system
- Accurate positioning with backlash free AC harmonic drive motors
- Positioning accuracy  $\pm 0.1$  mm
- Repeatability  $\pm 0.08$  mm
- Positioning speed 10 m/min
- Machine guidance and framework are thermally and mechanically separated from each other
- Entirely protected axis guiding system
- Z axis up to 150 mm motorised stroke
- Height control with integrated collision protection
- 3 point sheet orientation
- Availability to both abrasive and pure water jet cutting
- Abrasive cutting head with an automatic sand feeding system including automatic abrasive dosage
- 200 lt of sand storage reservoir
- Rising of the water level for underwater cutting
- Sedimentation tank for the subsequent cleaning of the jet water
- Splash water protected control unit with an integrated
- 15" flat screen and a foil sealed short stroke keyboard (IP67)
- Joystick for free positioning of the cutting head
- Automatic nesting software







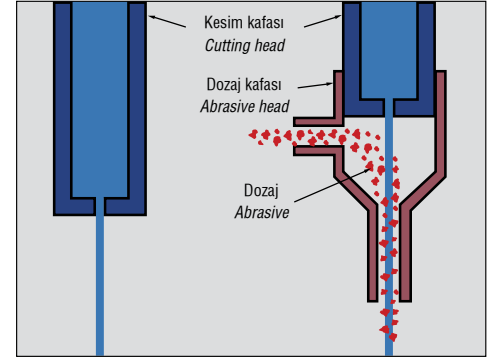
# BWJ SUJETİ KESİM SİSTEMİ • WATERJET CUTTING SYSTEMS

## OPSIYONEL EKİPMANLAR

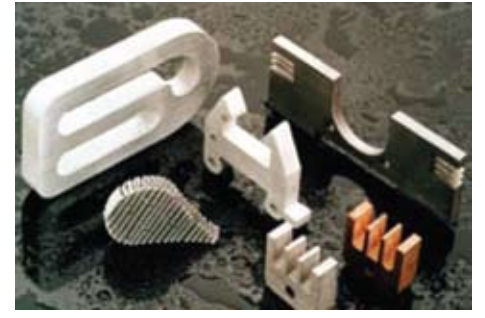
- 200 mm ye kadar Z eksenli kursu
- Daha büyük kapasitede kum haznesi
- Tortu temizleme sistemi
- İlave kesme kafası
- Otomatik basınç ayarı
- Lineer motorlu hareket sistemi

## OPTIONAL EQUIPMENT

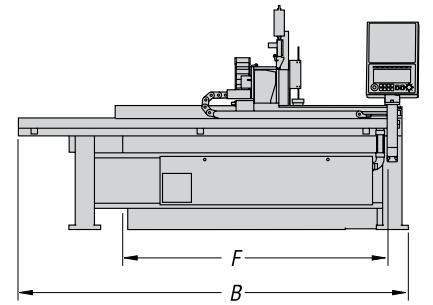
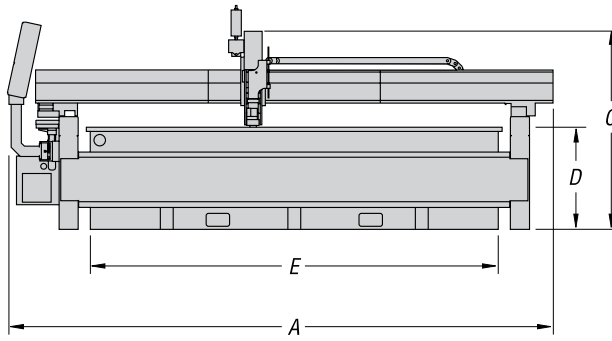
- Z axis up to 200 mm motorised stroke.
- Bigger sand storage reservoirs
- Mud cleaning system
- Additional cutting head
- Automatic pressure adjustment
- Linear motion system







## TEKNİK ÖZELLİKLER • TECHNICAL DATA



TIPLER TYPES	Genişlik Width (A)	Uzunluk Lenght (B)	Yükseklik Height (C)	Tabla Yüksekliği Table Height (D)	Kesim Genişliği Cutting Width (E)	Kesim Uzunluğu Cutting Lenght (F)	Ağırlık Weight
	mm	mm	mm	mm	mm	mm	kg
BWJ 3020	4050	3005	1560	800	3200	2200	2000
BWJ 3040	4050	5655	1560	800	3200	4400	3500
BWJ 2040	3050	5655	1560	800	2200	4400	3000

Dizayn ve teknik özellikler önceden haber vermeden değiştirilebilir • Design and specifications are subject to change without notice

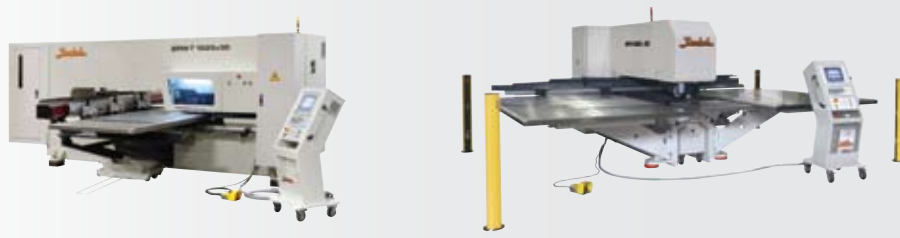
**ABKANT  
BENDING**



**MAKAS  
SHEARING**



**PUNCH  
PUNCHING**



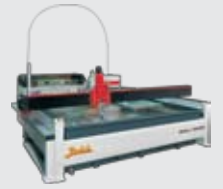
**LAZER  
LASER**



**PLAZMA  
PLAZMA**



**SUJETİ  
WATERJET**



**DIK İŞLEM MERKEZİ  
VERTICAL MACHINING CENTERS**



**BAYKAL MAKİNE SANAYİ ve TİCARET A.Ş.**

0.S.B. Lacivert Cd. 2.Sk. No.1/A 16140 Nilüfer BURSA/TURKEY • Tel : +90 224 294 77 00 • Fax : +90 224 243 12 86 • E-mail : baykal@baykal.com.tr • Website: www.baykal.com.tr