

HNC



MGH



HGL



HKA



İlk kuruluşu 1950 yılına dayanan Baykal Makine, metal sac işleme makineleri konusunda Türkiye'nin önde gelen uzman imalatçı kuruluşu olup; metal ve sac malzemelerin kesim, büküm ve kaynak işlerinde kullanılan abkant presler, giyotin makaslar, köşe kesme makineleri, punch makineleri, lazer kesim sistemleri, plazma kesim makineleri, su jeti kesme makineler ve CNC dik işlem merkezi üretmekte ve global satışını yapmaktadır.

Üç ayrı fabrikada toplam 60.000 metrekare üretim alanı ile, Avrupa'nın en büyük makine imalat tesislerinden birine sahip olan Baykal Makine'de, 50 kişilik bir mühendislik kadrosu desteğinde üretim yapan, iyi eğitilmiş kalifiye makine operatörleri ve montaj teknisyenlerinden oluşan toplam 650 kişilik bir işgücü istihdam edilmektedir. Bilgisayar destekli bir tasarım ortamında, ileri teknoloji CNC takım tezgahları ve en modern üretim ekipmanları kullanılarak, imalat ve montaj işlemlerinin tamamı Baykal Makine bünyesinde gerçekleştirilmektedir.

Baykal Makine, Alman TÜV sertifikalı ISO 9001 Kalite Belgesine sahip olup, Türk TSE belgeli ve Avrupa Birliği CE etiketli üretim yapmaktadır.

Hiç eksilmeyen bir kalite ve servis anlayışı ile Türkiye piyasasında öncü bir konumda bulunan Baykal markalı sac işleme makineleri; son 40 yıldır Amerika'dan Avustralya'ya uzanan tüm dünya coğrafyasına ihraç edilmekte olup, 100'ün üzerinde ülkede yetkili acentalar vasıtasıyla satılmaktadır.

Baykal Makine, uzun yıllara dayanan mühendislik birikiminin desteğinde, ödünsüz bir kalite bilinci ile profesyonel bir makine üreticisi olarak sanayinin hizmetindedir.

With a foundation history going back to early 1950s, Baykal today is placed as a leading manufacturer and global supplier of sheet metal working machinery specialising in the production of press brakes, shears, notchers, punching machines, laser cutting systems, plasma cutting machines, waterjet cutting and Vertical Machining Centers.

For its manufacturing operations Baykal utilises three factories which together combine a production area of 60,000 square meters, making it one of Europe's largest facility for sheet metal working and fabricating machinery. The total workforce at Baykal is currently numbered at 650 employees and is composed of highly trained and qualified machine operators and assembly technicians supported by a staff of 50 engineers. All the machines offered by Baykal are designed, manufactured, assembled and finished wholly at Baykal's purpose-built plants in a CAD environment with extensive use of CNC machining and modern workshop equipment.

Baykal company is accredited for the ISO 9001 Certification issued by the German TÜV institution. Also, since 1995, Baykal has been building machines in conformity with the European CE regulations for safety, being the first Turkish machine-tool manufacturer certified eligible to bear the CE Mark on its products. In addition, all Baykal products are manufactured with the TSE and TSEK quality certificates issued by the Turkish Standards Institution.

Since the last 40 years Baykal has progressed to become a major exporter of sheet metal working machines to the world markets with customers located in all the machine-tool consuming countries of the global geography from Americas to Australasia. Baykal is currently represented in over 100 countries worldwide through appointed dealers. In the base market of Turkey, Baykal sheet metal working machines have traditionally commanded a leading market share thanks to the company's pioneering role in the development of Turkey's machine industry and its never-lessening emphasis on quality and service.

Here, with a long engineering experience behind, Baykal wishes to present itself as a quality-conscious, professional machine-building company serving the industry.





HNC HİDROLİK GİYOTİN AÇI AYARLI • HYDRAULIC VARIABLE-RAKE GUILLOTINES



GENEL ÖZELLİKLER

- Statik ve dinamik rijitliği sağlanmış, kaynaklı sac konstrüksiyon gövde
- “Ayarlanabilir kesme açısı” prensibine uygun dizayn
- Kullanımı kolay dijital kontrollü makine ayar ve fonksiyonları
- Ekstra derinlikte (350 mm), devamlı şerit kesmeye yarayan ayak boğaz derinliği
- Arka dayama mesafesinden uzun sacları kesmeye elverişli, kalkmalı tip arka dayama sistemi
- Bilyalı miller üzerinde hareket eden arka dayama sistemi
- Arka dayama geri-çekilme özelliği
- Ayarlanabilir kesme-strok uzunluğu
- Az bakım gerektiren, kompakt, Avrupa hidrolik donanım
- Kesme anında sacın kaymasını önleyen hidrolik baskı sistemi
- Aşırı basınç yükselmesine karşı hidrolik emniyet sistemi
- Merkezi yağlama sistemi

DESIGN AND OPERATING FEATURES

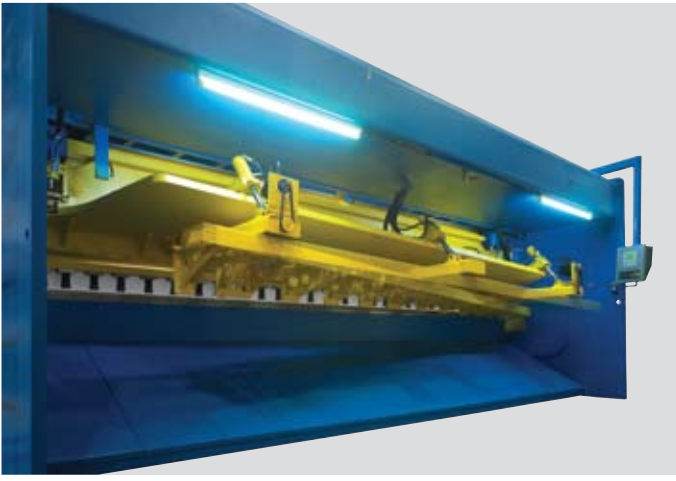
- Rigidly welded all-steel frame construction
- Design with “variable-rake” concept
- Adjustment of machine functions with easy-to-use digital control units
- Extra deep (350 mm) side frame throat gaps allowing continuous strip slitting
- Swing-up backgauge system for shearing longer pieces than backgauge range
- Backgauge system with ballscrews
- Backgauge retract function
- Adjustable stroke length to increase number of strokes on shorter cuts
- Compact, low-maintenance European hydraulics
- Hydraulic holddown system
- Hydraulic overload protection
- Centralised manual lubrication system



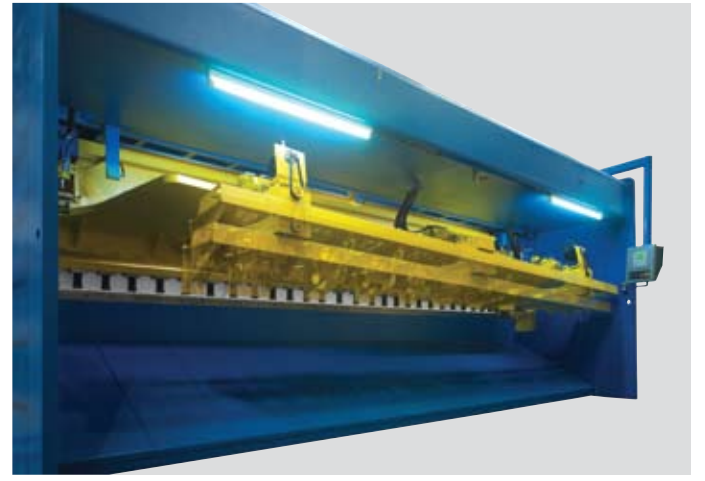
Siemens OP7 S7-200



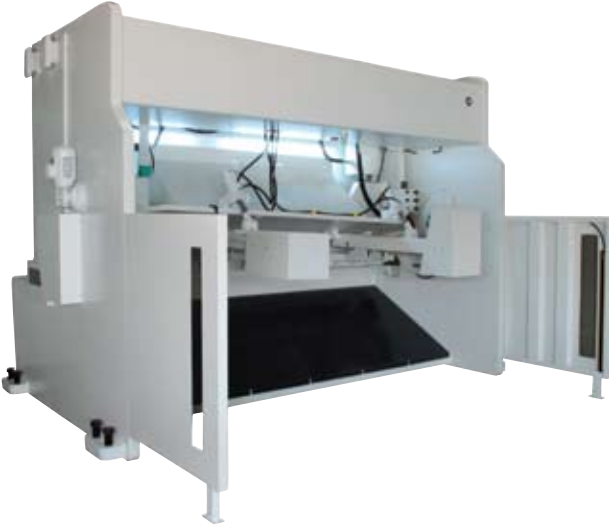
Cybelec DNC 60



Özel uygulamalar için sac dayama eksen ilaveleri X1-X2
Additional back gauge axes for special applications X1-X2



Otomatik kalkmalı sac dayama tertibatı
Automatic "swing-up" backgauge mechanism

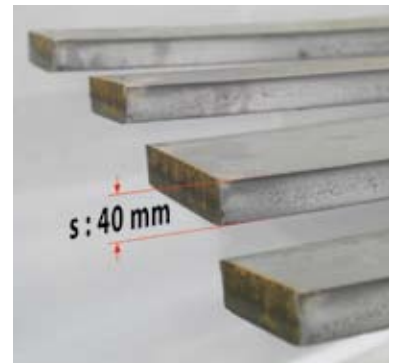
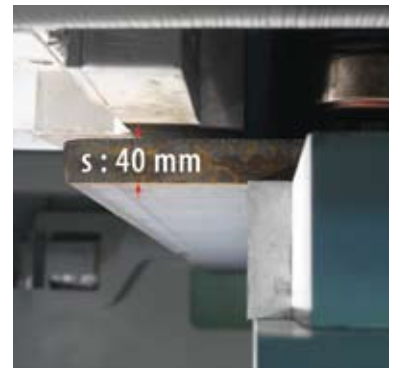


STANDART EKİPMANLAR

- Aşınma direnci ve tokluğu yüksek bıçaklar:
Üst bıçak : Çift ağızlı
Alt bıçak : Dört ağızlı
- Arka dayama pozisyonlaması, kesme açısı ve bıçak sentil ayarları için dijital kontrol ünitesi
- Tek ve seri kesmeye elverişli ayak pedal sistemi
- 0.1 mm hassasiyetinde 1000 mm uzunluğunda bilyalı milli motorlu arka dayama
- Cetveli, stoperli ve T-kanallı 1000 mm uzunluğunda yan gönye
- 1000 mm uzunluğunda ön destek kolları
- Dijital vuruş sayacı
- Askılı kumanda paneli
- Bilya sürücülü ve kanallı sac konstrüksiyon tabla
- Kumanda paneli ve ana gövde üzerinde acil stop butonları
- Bıçak aydınlatması ve gölge teli
- Koruyucu ön ve yan muhafazalar

STANDARD EQUIPMENT

- Shear blades from tough and wear-resistant alloyed material:
Top blade : Two cutting edges
Bottom blade : Four cutting edges
- Digital control unit for backgauge positioning, rake adjustment, and blade gap setting
- Foot pedal control for single and repetitive cutting cycles
- 1000 mm power backgauge with ballscrew spindles to 0.1 mm precision
- 1000 mm squaring arm with scale, T-slot and flip-stop
- Front support arms in 1000 mm length
- Digital stroke counter
- Pendant arm
- Work table with filler plates, ball transfers and hand slots
- Emergency stop buttons on the pendant and on the mainframe
- Shadow line facility with fluorescent lighting
- "See through" finger guard and side throat guards



HNC HİDROLİK GİYOTİN AÇI AYARLI • HYDRAULIC VARIABLE-RAKE GUILLOTINES



1000 mm açılabilir, emniyet siviçli ön muhafaza

1000 mm lift-up front finger guard with electrically interlocked safety switch



Çetveli, stoperli ve T-kanallı ön destek kolları

T-slotted front support arms with scale and flip-stop



Açılı gönye

Angle gauge



Pnömatik sac destek, tip D
Pneumatic sheet support, type D



Burulma önleyici sistem
Anti twisting system



Pnömatik sac destek sistemi
Pneumatic sheet support system



Üniversal pnömatik sac destek sistemi
Universal pneumatic sheet support system

ÖZEL İSTEK EKİPMANLARI

- Çok fonksiyonlu elektronik kontrol üniteleri
 - Siemens OP7 S7-200
 - Cybelec DNC 60
- Arka dayamada servo motor seçeneği
- Otomatik kalkmalı arka dayama tertibatı
- İnce saclar için pnömatik arka destek sistemleri
- Burulma önleyici sistem
- Ön ve arka sac konveyör ve istifleme sistemleri
- Hidrolik yağ soğutma veya ısıtma tertibatı
- Standart harici boğaz derinliği
- Standart harici uzunlukta yan gönye ve ön destek kolları
- Çetveli, stoperli ve T-kanallı ön destek kolları
- Açılı gönye
- 1000 mm açılabilir, emniyet siviçli ön muhafaza
- Baskı silindir tamponları
- Arka emniyet muhafazası
- Avrupa Birliği CE normlarına uygunluk

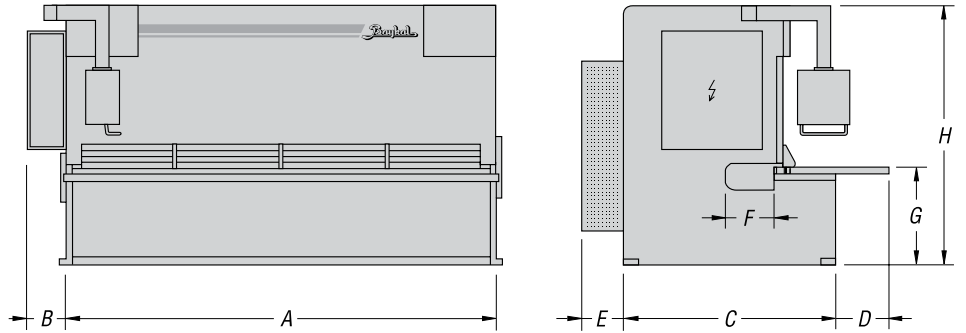
OPTIONAL EQUIPMENT

- Multi-function electronic control units
 - Siemens OP7 S7-200
 - Cybelec DNC 60
- Servo driven backgauge movement
- Automatic "swing-up" backgauge mechanism for shearing longer pieces than maximum backgauge length
- Pneumatic rear support systems for thin sheets
- Anti-twist system
- Front and rear sheet conveyor and stacking systems
- Oil cooling or heating equipment
- Throat gap deeper than standard
- Squaring arm and front arm length other than standard
- T-slotted front support arms with scale and flip-stop
- Angle gauge
- 1000 mm lift-up front finger guard with electrically interlocked safety switch
- Holddown pads
- Rear safety guarding
- Conformity to European Community CE norms



Otomatik ön besleme
Automatic front feeding

TEKNİK ÖZELLİKLER • TECHNICAL DATA



TIPLER TYPES	Kapasite Capacity		Kesme boyu Cutting length	Kesme açısı Rake angle	Ana motor Main motor	Çalışma basıncı Working pressure	Baskı sayısı Number of holddowns	Strok sayısı Strokes per minute	Yağ tankı kapasitesi Capacity of oil tank	Arka dayanma açıklığı Back gauge range	Arka dayanma motoru Back gauge motor	Taktirli ağırlık Approx. Weight	A	B	C	D	E	F	G	H
	≤450 N/mm ²	≤700 N/mm ²																		
	mm	mm																		
HNC 3100x6	6	4	3070	0.5°-1.5°	11	260	16	20-32	240	1000	0.37	7.8	3450	430	1650	490	1050	350	800	2100
HNC 3100x10	10	6	3070	0.5°-2.0°	22	260	15	12-18	360	1000	0.37	11	3480	430	1800	450	1050	350	800	2200
HNC 3100x13	13	8	3070	0.5°-2.5°	30	260	15	9-14	360	1000	0.37	13	3520	430	1920	415	1050	350	800	2300
HNC 3100x16	16	10	3070	0.5°-3.0°	30	260	15	8-14	400	1000	0.55	16.5	3540	430	1965	365	1050	350	900	2480
HNC 3100x20	20	13	3070	0.5°-3.0°	37	260	16	6-10	400	1000	0.55	21	3580	430	2350	220	1050	350	1000	2700
HNC 3100x25	25	16	3070	0.5°-3.5°	45	260	15	4-6	600	1000	0.55	23	3560	430	2280	275	1050	350	1100	3220
HNC 4100x6	6	4	4070	0.5°-1.5°	11	260	21	16-25	360	1000	0.55	12	4460	430	2000	400	1050	350	900	2250
HNC 4100x10	10	6	4070	0.5°-2.0°	22	260	21	9-14	360	1000	0.55	15	4500	430	1920	410	1050	350	900	2360
HNC 4100x13	13	8	4070	0.5°-2.5°	30	260	21	7-14	400	1000	0.55	18	4520	430	2280	315	1050	350	1000	2630
HNC 4100x16	16	10	4070	0.5°-3.0°	30	260	21	7-12	400	1000	0.55	23.5	4540	430	2300	280	1050	350	1000	2800
HNC 4100x20	20	13	4070	0.5°-3.0°	37	260	21	6-9	400	1000	0.55	26	4570	430	2350	230	1050	350	1100	2900
HNC 6100x6	6	4	6070	0.5°-2.0°	18.5	260	30	12-18	360	1000	0.55	22	6460	430	2200	880	1050	350	1000	2690
HNC 6100x10	10	6	6070	0.5°-2.0°	22	260	30	6-10	400	1000	0.55	30	6480	430	2200	795	1050	350	1000	2750
HNC 6100x13	13	8	6070	0.5°-2.5°	30	260	30	6-10	400	1000	0.75	38	6520	430	2350	800	1050	350	1200	3090
HNC 6100x16	16	10	6070	0.5°-3.0°	37	260	30	5-9	400	1000	0.75	43	6540	430	2500	870	1050	350	1200	3250
HNC 6100x20	20	13	6070	1.0°-3.0°	37	260	30	5-9	600	1000	0.75	48	6560	430	2500	730	1050	350	1200	3330

Dizayn ve teknik özellikler önceden haber vermeden değiştirilebilir • Design and specifications are subject to change without notice



GENEL ÖZELLİKLER

- Statik ve dinamik rijitliği sağlanmış, kaynaklı sac konstrüksiyon gövde
- Rulmanlı yataklarda mafsal sistemi ile çalışan üst çene
- Kolay ayarlanabilen sentil sistemi
- Arka dayama mesafesinden uzun sacları kesmeye elverişli, kalkmalı tip arka dayama sistemi
- Yağ tankı üzerine yerleştirilmiş, kompakt ve az bakım gerektiren hidrolik sistem ünitesi
- Kolay servis edilebilir, seri bağlanmış hidrolik silindirlere
- Kesme anında sacın kaymasını önleyen hidrolik baskı sistemi
- Aşırı basınç yükselmesine karşı hidrolik emniyet sistemi
- Alt çenede hassas bıçak ayar sistemi
- Kısa boy kesimlerde vuruş sayısını arttırmak üzere ayarlanabilir kesme-strok uzunluğu
- Maksimum 250 mm genişliğinde devamlı şerit kesmeye elverişli ayak boğaz derinliği

DESIGN AND OPERATING FEATURES

- *Welded all-steel frame providing maximum rigidity and cutting accuracy*
- *Swinging top beam working on high precision and self-aligning roller bearings*
- *Rapid blade gap adjustment mechanism*
- *Swing-up backgauge system for shearing longer pieces than maximum backgauge range*
- *Backgauge retract function*
- *Compact, low-maintenance hydraulic unit located above oil tank*
- *Easily servicable hydraulic cylinders in series connection*
- *Hydraulic holddown system*
- *Hydraulic overload protection*
- *Fine adjustment of blades from lower beam*
- *Adjustable stroke length to increase number of strokes on shorter cuts*
- *250 mm side frame throat gaps allowing continuous strip slitting*





Delem DAC 310



Cybelec CYBTOUCH



Kalkmalı tip arka dayama sistemi
Swing-up backgauge system

STANDART EKİPMANLAR

- Aşınma direnci ve tokluğu yüksek bıçaklar.
 - Üst bıçak : Çift ağızlı
 - Alt bıçak : Dört ağızlı
- 0.1 mm hassasiyetinde 1000 mm uzunluğunda bilyalı milli motorlu arka dayama
- Arka dayama dijital kontrol ünitesi
- Dijital vuruş sayacı
- Tek ve seri kesmeye elverişli ayak pedal sistemi
- Cetveli, stoperli ve T-kanallı 1000 mm uzunluğunda yan gönye
- 1000 mm uzunluğunda ön destek kolları
- Bilya sürücülü ve kanallı sac konstrüksiyon tabla
- Acil stop butonları
- Bıçak aydınlatması ve gölge teli
- Koruyucu ön ve yan muhafazlar

STANDARD EQUIPMENT

- Shear blades made from tough and wear-resistant alloyed material
 - Top blade : two cutting edges
 - Bottom blade : four cutting edges
- 1000 mm power backgauge with ballscrew spindles to 0.1 mm precision
- Backgauge digital readout control
- Digital stroke counter
- Foot pedal control for single and repetitive cutting cycles
- 1000 mm squaring arm with scale, T-slot and flip-stop
- Front support arms in 1000 mm length
- Work table with filler plates, ball transfers and hand slots
- Emergency stop buttons
- Shadow line facility with fluorescent lighting
- "See-through" finger guard and side throat guards



Manuel sentil ayar sistemi
Manual blade gap adjustment



MGH HİDROLİK GİYOTİN • HYDRAULIC SWING-BEAM SHEARS



1000 mm açılabilir, emniyet siviçli ön muhafaza
1000 mm lift-up front finger guard with electrically interlocked safety switch



Çetveli, stoperli ve T-kanallı ön destek kolları
T-slotted front support arms with scale and flip-stop



Açılı gönye
Angle gauge



A tipi pnömatrik sac destek sistemi
Type A pneumatic sheet support system



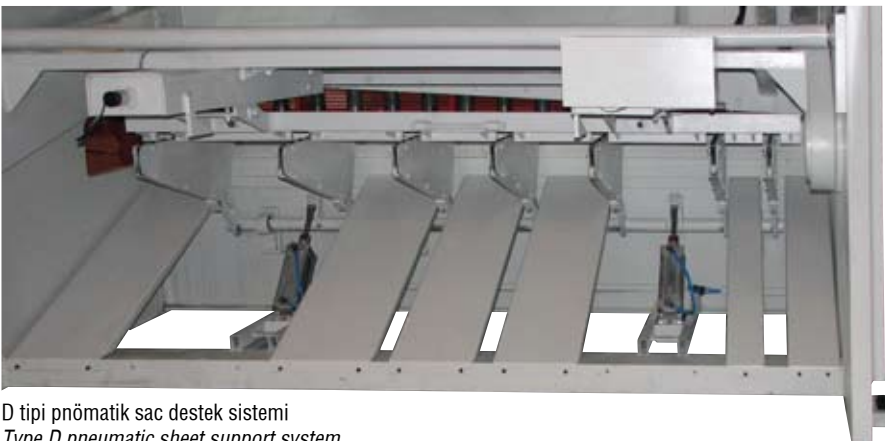
Universal pnömatrik sac destek sistemi
Universal pneumatic sheet support system

ÖZEL İSTEK EKİPMANLARI

- Motorlu ve dijital kontrollü sentil ayar sistemi
- İnce saclar için pnömatrik arka destek sistemleri
- Çalışma zamanı sayacı
- Standart harici uzunlukta yan gönye ve ön destek kolları
- Çetveli, stoperli ve T-kanallı ön destek kolları
- Standart harici ayak boğaz derinliği
- Açılı gönye
- 1000 mm açılabilir, emniyet siviçli ön muhafaza
- Baskı silindir tamponları
- Arka emniyet muhafazası
- Avrupa Birliği CE normlarına uygunluk

OPTIONAL EQUIPMENT

- Power blade gap adjustment with digital readout control
- Pneumatic rear support systems for thin sheets
- Worktime counter
- Squaring arm and front arm length other than standard
- T-slotted front support arms with scale and flip-stop
- Throat gap deeper than standard
- Angle gauge
- 1000 mm lift-up front finger guard with electrically interlocked safety switch
- Holddown pads
- Rear safety guarding
- Conformity to European Community CE norms



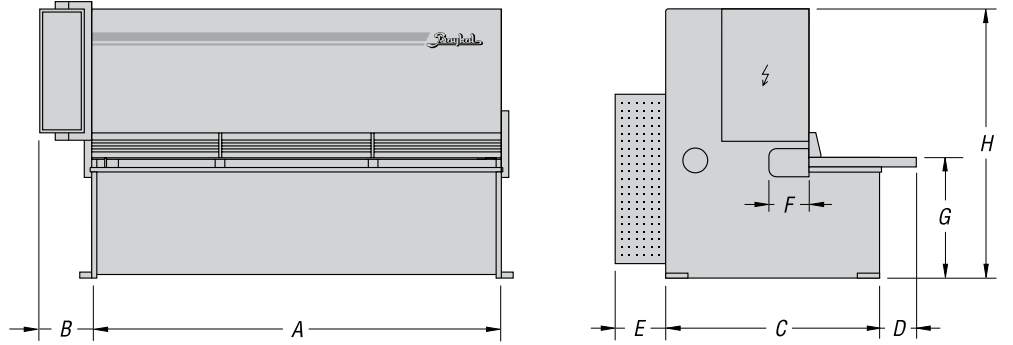
D tipi pnömatrik sac destek sistemi
Type D pneumatic sheet support system



Motorlu sentil ayar sistemi
Power blade gap adjustment



TEKNİK ÖZELLİKLER • TECHNICAL DATA



TİPLER TYPES	Kapasite Capacity		Kesme boyu Cutting length	Kesme açısı Rake angle	Motor gücü Motor power	Baskı sayısı Number of holddowns	Strok sayısı Strokes per minute	Yağ tankı kapasitesi Capacity of oil tank	Arka dayama açıklığı Back gauge range	Arka dayama motoru Back gauge motor	Takribi ağırlık Approx. Weight	A	B	C	D	E	G	H
	≤450 N/mm ²	≤700 N/mm ²																
	mm	mm																
MGH 3100 x 6	6	4	3060	1.5°	11	17	8	170	1000	0.37	7000	3340	430	1600	500	1000	800	1825
MGH 3100 x 10	10	6	3060	2.0°	22	17	12	170	1000	0.37	9200	3420	430	1775	500	1000	800	1850
MGH 3100 x 13	13	8	3060	2.4°	30	17	12	220	1000	0.37	11500	3450	430	1985	500	1000	900	2060
MGH 3100 x 16	16	10	3060	2.7°	30	17	7	220	1000	0.55	15500	3410	430	2150	400	1000	900	2230
MGH 3100 x 20	20	13	3060	3.0°	37	18	7	280	1000	0.55	19600	3470	430	2140	400	1000	900	2440
MGH 4100 x 10	10	6	4060	2.0°	22	23	10	170	1000	0.37	13000	4370	430	1975	400	1000	800	1910
MGH 4100 x 13	13	8	4060	2.2°	30	23	8	220	1000	0.37	16100	4400	430	1975	400	1000	900	2160

Dizayn ve teknik özellikler önceden haber vermeden değiştirilebilir • Design and specifications are subject to change without notice



Delem DAC 310



Cybelec CYBTOUCH

GENEL ÖZELLİKLER

- Statik ve dinamik rijitliği sağlanmış, kaynaklı sac konstrüksiyon gövde
- Kutu konstrüksiyon üst çene ve tabla
- Kolay ayarlanabilen sentil ayar sistemi
- Arka dayama mesafesinden uzun sacları kesmeye elverişli, kalkmalı tip arka dayama sistemi
- Arka dayama geri-çekilme özelliği
- Tabla içine yerleştirilmiş kompakt, az bakım gerektiren hidrolik sistem ünitesi
- Bakım kolaylığı olan basit dizaynli silindirlere
- Kesme anında sacın kaymasını önleyen hidrolik baskı sistemi
- Aşırı basınç yükselmesine karşı hidrolik emniyet sistemi
- Üst çenede hassas bıçak ayar sistemi
- Ayarlanabilir kesme-strok uzunluğu

DESIGN AND OPERATING FEATURES

- *Welded all steel frame providing maximum rigidity and cutting accuracy*
- *Top beam and work table of box-type construction*
- *Rapid blade gap adjustment mechanism*
- *Swing-up backgauge system for shearing longer pieces than backgauge range*
- *Backgauge retract function*
- *Compact, low-maintenance hydraulic unit located underneath work table*
- *Hydraulic cylinders plainly designed and easily serviceable*
- *Hydraulic holddown system*
- *Hydraulic overload protection*
- *Fine-adjustment system for blades*
- *Adjustable stroke length to increase number of strokes on shorter cuts*



STANDART EKİPMANLAR

- Aşınma direnci ve tokluğu yüksek bıçaklar
 - Üst bıçak : Çift ağızlı
 - Alt bıçak : Dört ağızlı
- 0.1 mm hassasiyetinde 750 mm uzunluğunda bilyalı milli motorlu arka dayama
- Arka dayama dijital kontrol ünitesi
- Dijital vuruş sayacı
- Tek ve seri kesmeye elverişli ayak pedal sistemi
- Cetvelli, stoperli ve T-kanallı 1000 mm uzunluğunda yan gönye
- 1000 mm uzunluğunda ön destek kolları
- Bilya sürücülü ve kanallı sac konstrüksiyon tabla
- Acil stop butonları
- Bıçak aydınlatması ve gölge teli
- Koruyucu ön muhafaza

ÖZEL İSTEK EKİPMANLARI

- Motorlu ve dijital kontrollü sentil ayar sistemi
- İnce saclar için pnömatik arka destek sistemleri
- Standart harici uzunlukta arka dayama
- Cetvelli, stoperli ve T-kanallı ön destek kolları
- Standart harici uzunlukta yan gönye ve ön destek kolları
- Açılı gönye
- 1000 mm açılabilir, emniyet siviçli ön muhafaza
- Baskı silindir tamponları
- Arka emniyet muhafazası
- Avrupa Birliği CE normlarına uygunluk

STANDARD EQUIPMENT

- *Shear blades made from tough and wear-resistant alloyed material*
 - *Top blade : Two cutting edges*
 - *Bottom blade : Four cutting edges*
- *750 mm power backgauge with ballscrew spindles to 0.1 mm precision*
- *Backgauge digital readout control*
- *Digital stroke counter*
- *Foot pedal control for single and repetitive cutting cycles*
- *1000 mm squaring arm with scale, T-slot and flip-stop*
- *Front support arms in 1000 mm length*
- *Work table with filler plates, ball transfers and hand slots*
- *Emergency stop buttons*
- *Shadow line facility with fluorescent lighting*
- *"See through" finger guard*

OPTIONAL EQUIPMENT

- *Power blade gap adjustment with digital readout control*
- *Pneumatic rear support systems for thin sheets.*
- *Backgauge length other than standard*
- *T-slotted front support arms with scale and flip-stop*
- *Squaring arm and front arm length other than standard*
- *Angle gauge*
- *1000 mm lift-up front finger guard with electrically interlocked safety switch*
- *Holddown pads*
- *Rear safety guarding*
- *Conformity to European Community CE norms*



Manuel sentil ayar sistemi
Manual blade gap adjustment



Motorlu sentil ayar sistemi
Power blade gap adjustment



1000 mm açılabilir, emniyet siviçli ön muhafaza

1000 mm lift-up front finger guard with electrically interlocked safety switch



Cetvelli, stoperli ve T-kanallı ön destek kolları
T-slotted front support arms with scale and flip-stop



Açılı gönye
Angle gauge



Kalkmalı tip arka dayama sistemi
Swing-up backgauge system

HGL HİDROLİK GİYOTİN • HYDRAULIC SWING-BEAM SHEARS



A tipi pnömatrik sac destek sistemi
Type A pneumatic sheet support system



Fırçalı veya bilyeli universal pnömatrik sac destek sistemi
Universal pneumatic sheet support system with brush or ball transfer unit

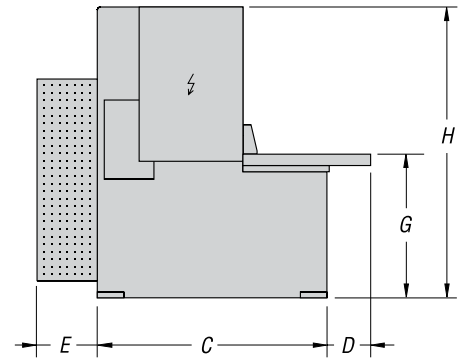
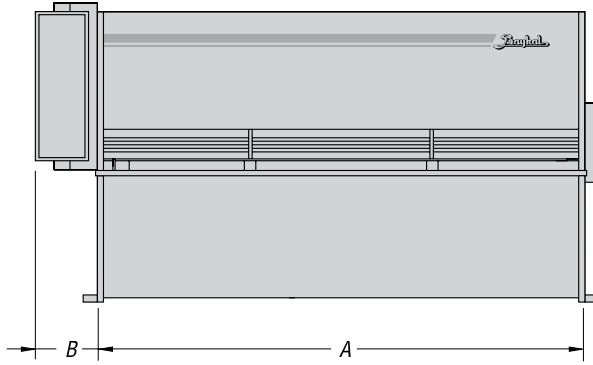


Universal pnömatrik sac destek sistemi
Universal pneumatic sheet support system



Sac destek ve konveyör sistemi
Sheet support and conveyor system

TEKNİK ÖZELLİKLER • TECHNICAL DATA



TIPLER TYPES	Kapasite Capacity		Kesme boyu Cutting length	Kesme açısı Rake angle	Motor gücü Motor power	Baskı sayısı Number of holdowns	Strok sayısı Strokes per minute	Yağ tankı kapasitesi Capacity of oil tank	Arka dayama açıklığı Back gauge range	Arka dayama motoru Back gauge motor	Takaribi ağırlık Approx. Weight	A	B	C	D	E	G	H
	≤450 N/mm ²	≤700 N/mm ²																
	mm	mm																
HGL 2600 x 6	6	4	2560	1.6°	11	15	24	160	750	0.37	4700	2760	3450	430	1650	490	1050	350
HGL 3100 x 6	6	4	3060	1.6°	11	17	20	160	750	0.37	5500	3260	3480	430	1800	450	1050	350
HGL 3100 x 8	8	5	3060	1.8°	15	17	13	160	750	0.37	6450	3305	3520	430	1920	415	1050	350
HGL 3700 x 6	6	4	3660	1.2°	11	20	18	160	750	0.37	7300	3965	3540	430	1965	365	1050	350
HGL 4100 x 6	6	4	4060	1.2°	11	23	12	160	750	0.37	9400	4305	3580	430	2350	220	1050	350

Dizayn ve teknik özellikler önceden haber vermeden değiştirilebilir • Design and specifications are subject to change without notice

HKA HİDROLİK KÖŞE KESME MAKİNELERİ • HYDRAULIC NOTCHING MACHINES

GENEL ÖZELLİKLER

- Statik ve dinamik rijitliği sağlanmış ayak, tabla ve üst çene
- Çift direksiyon vasıtası ile, kolay köşe kesme açısı ayarı
- Farklı sac kalınlıkları için ayrı ayar gerektirmeyen otomatik sentil ayar sistemi
- Ön dayama kolları, cetvel, ve açılı gönye ekipmanları
- Düzgün ve çapaksız bir kesim için; yağlama gerektirmeyen, hassas kılavuzlama milleri
- Ekstra genişlikte, T-kanallı çalışma tablası
- CEI ve EMPI normlarına uygun, termikmanyetik start/stop şalteri ve ayak pedalları ile güvenli, uzun ömürlü, ve kolay operasyon imkanı
- Bakım gerektirmeyen hidrolik donanım
- Atık toplama çekmececi

DESIGN AND OPERATING FEATURES

- Rigidly constructed lower frame, work table, and cutting beam
- Easy setting of notching angle by two hand wheels
- Automatic blade gap adjustment for all sheet thicknesses
- Squaring guides, scales, and angle gauge
- Self-lubricating, precision guides to assure burr-free cutting
- Extended work table with t-slots
- Safe, durable, and easy operation with footswitches and a thermic-magnetic on/off switchbox which conforms to CEI and EMPI norms
- Scrap-collection drawer
- Maintenance-free hydraulics



TEKNİK ÖZELLİKLER • TECHNICAL DATA

HKA 200 x 6			
Açı ayarlı köşe kesme makinesi			
Variable angle notcher			
Kesme Boyu	mm	200	Cutting length
Kesme Kapasitesi	mm (42 kg/mm ²)	6	Cutting capacity
Kesme Kapasitesi	mm (70 kg/mm ²)	3	Cutting capacity
Kesme Açısı	derece - degrees	5	Cutting angle
Köşe Açısı	derece - degrees	30° - 140°	Notching angle
Strok Sayısı	adet/dk. - cuts/min	50	Stroke number
Motor Gücü	kW	4	Motor power
Tabla Boyu	mm	920 x 730	Table dimension
Boy	mm	920	Length
Genişlik	mm	1115	Width
Yükseklik	mm	1300	Height
Takribi Ağırlık	kg	1200	Weight

Dizayn ve teknik özellikler önceden haber vermeden değiştirilebilir • Design and specifications are subject to change without notice

**ABKANT
BENDING**



**MAKAS
SHEARING**



**PUNCH
PUNCHING**



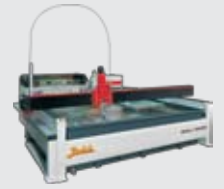
**LAZER
LASER**



**PLAZMA
PLAZMA**



**SUJETİ
WATERJET**



**DIK İŞLEM MERKEZİ
VERTICAL MACHINING CENTERS**



BAYKAL MAKİNE SANAYİ ve TİCARET A.Ş.

0.S.B. Lacivert Cd. 2.Sk. No.1/A 16140 Nilüfer BURSA/TURKEY • Tel : +90 224 294 77 00 • Fax : +90 224 243 12 86 • E-mail : baykal@baykal.com.tr • Website: www.baykal.com.tr